

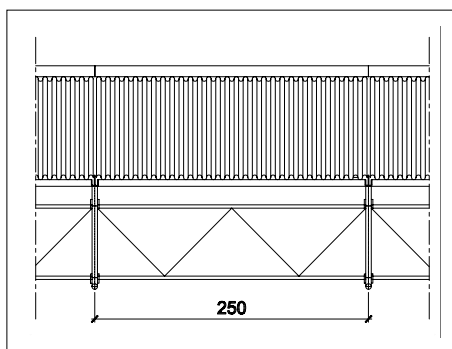
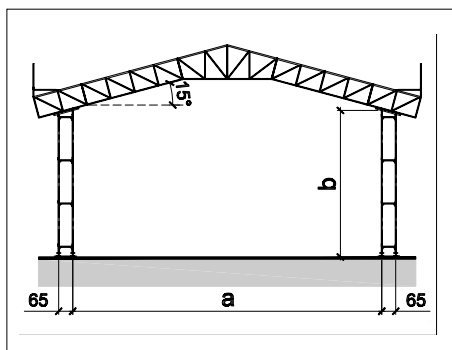
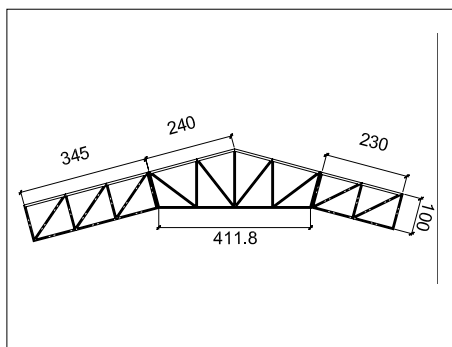
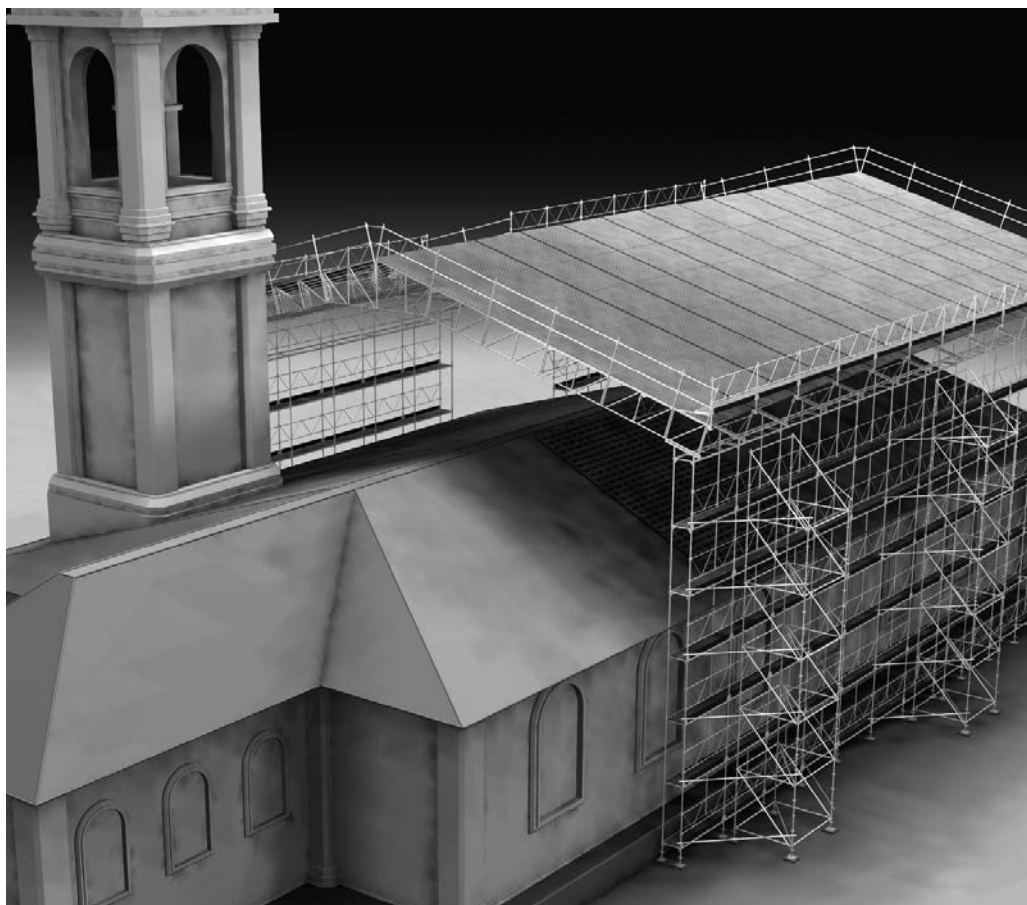
Notdächer



roth gerüste
wenn Schönes entsteht

Technische Beschreibung

Das Notdach-System besteht aus einer Tragkonstruktion mit Fachwerkträgern aus Stahlrohr und einer Abdeckung aus Wellblech-Kassetten. Die Fachwerkträger werden mit Bolzen und Laschen als Satteldach oder Pultdach auf die gewünschte Länge zusammengebaut. Stahlrahmen verbinden und stabilisieren die Trägerachsen in der Querrichtung. Die Dachkassetten aus Wellblech werden in den U-förmigen Obergurt der Fachwerkträger aufgesetzt und mit Keilverbindungen gesichert. Sie tragen zur horizontalen Aussteifung des Daches bei. Mit am Untergurt befestigten Unterspannungen (Zugstange oder Seil) können Spannweite oder Tragfähigkeit vergrößert werden. Das Notdach-System wird auf beliebige Stützgerüste montiert. Mit Wandabdeckungen aus PVC-Planen werden komplette Einhausungen realisiert.



Technische Daten

Abmessungen

Fachwerkträger	Länge 230/345 cm Höhe 100 cm
Firstträger	Länge 412 cm
Dachkassette	Länge 230 cm Breite 250 cm
Trägerbahn	Breite 250 cm

Statische Werte

Eigengewicht	ca. 0,35 kN/m ²
Nutzlast	0,3 kN/m ²
Spannweite ohne Unterspannung	bis 26 m
Spannweite mit Unterspannung	bis 36 m

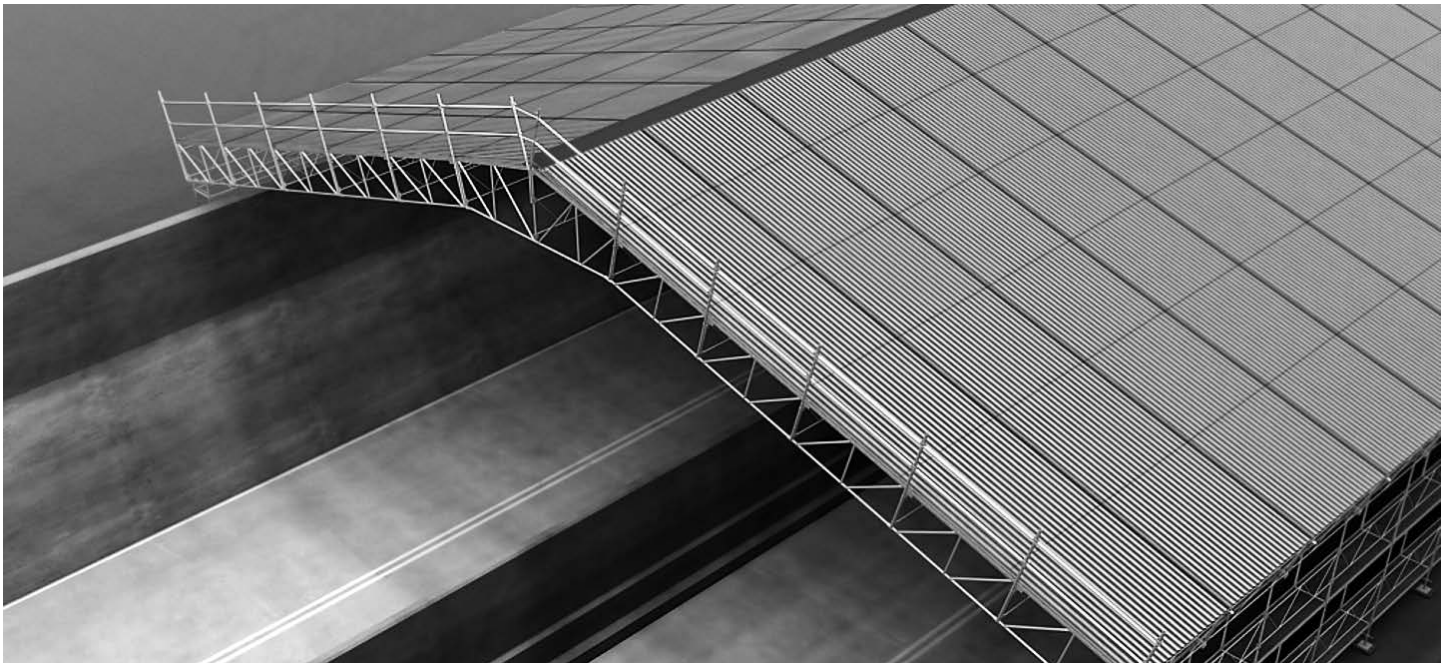
Material

- Feuerverzinkte Stahlrohr-Tragkonstruktion, S 235/S 355, Ø 48,3 mm
- Verzinkte Wellblechtafeln, ca. 0,6 mm
- Seitenabdeckungen mit PVC-Planen, ca. 200 gr/m²

Montage

- Am Boden komplett zusammengebaute Trägerbahnen vorbereiten
- Mit Kran die Trägerbahnen auf die Notdachaufleger aufsetzen (jedes 2. Feld)
- Die Trägerbahnen auf den Stützgerüsten gegen Abheben sichern

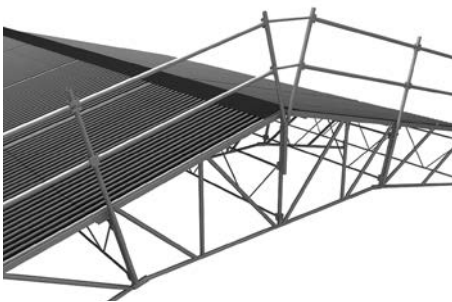
Die Felder zwischen den Trägerbahnen vom Dach aus schliessen und sichern



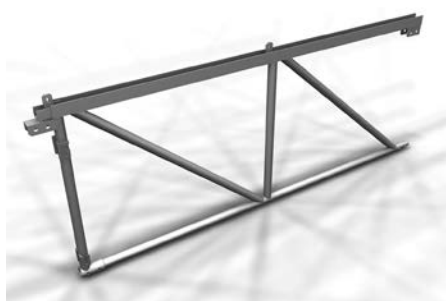
Witterungsgeschützt und ohne Unterbruch arbeiten

Das Roth Gerüste Notdach ist ein modulares, schnell aufgebautes Dachsystem, welches einen vollumfänglichen Witterungsschutz für Umbau oder Renovation von Bauten aller Art gewährleistet. Die begehbaren Dachkassetten aus Wellblech garantieren Stabilität und Dichtigkeit.

Konstruktionsdetails | Qualität, Stabilität und Sicherheit



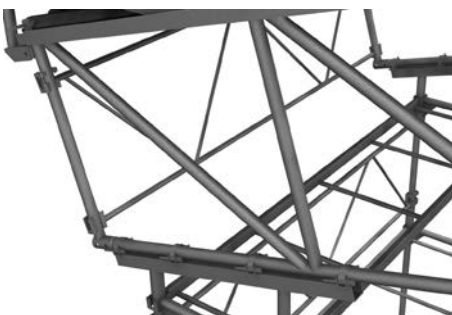
An den äusseren Trägerfeldern werden Giebelgeländer mit zwei Geländerholmen befestigt.



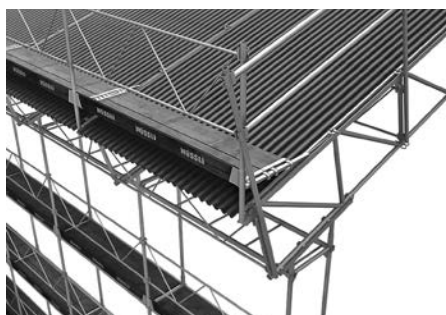
Der Obergurt besteht aus einer U-Schiene mit Laschen für den Keilverschluss der Dachkassetten.



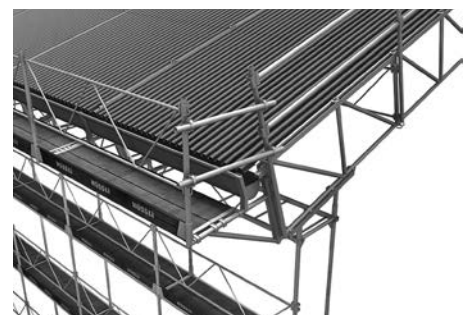
Begehbare Dachkassette aus Stahlrohr und verzinktem Wellblech. Kann einzeln oder als ganze Bahn montiert oder demontiert werden.



Die Fachwerkträger werden auf die Notdachauflager des Stützgerüsts aufgesetzt und gegen Abheben gesichert.



Schutzlauf an der Traufe für die Sicherheit bei der Montage und beim Öffnen und Schliessen der Dachhaut.



Integrierte Dachrinne und Schutzlauf für einfachen Unterhalt.



Produktvorteile

- Ausgereiftes, sicheres Bausystem
- Stabile und begehbare Dachelemente
- Öffnen einzelner Dachfelder möglich
- Keine Wassersäcke, kontrollierte Wasserführung
- Einfache, schnelle Montagetechnik
- Systemunabhängig auf Stützgerüste aufsetzbar
- Robustes, wartungsfreies Material
- Grosse Spannweiten mit Unterspannung

Anwendungen

- Witterungsgeschützte Umbauten
- Feste oder fahrbare Überdachung
- Komplette Einhausungen
- Temporäre Industrie- oder Lagerhallen

**«Kontaktieren
Sie Ihre regionale
Niederlassung.
Wir sind gerne für
Sie da!»**

Hauptsitz

info@rothgerueste.ch
+41 32 674 43 60

Aarau Rohr

aarau@rothgerueste.ch
+41 62 889 01 60

Basel

basel@rothgerueste.ch
+41 61 826 93 93

Bern

bern@rothgerueste.ch
+41 31 926 19 55

Chur

chur@rothgerueste.ch
+41 81 300 05 90

Collombey

collombey@rothgerueste.ch
+41 24 472 88 88

Delsberg

delsberg@rothgerueste.ch
+41 32 422 71 71

Frauenfeld

frauenfeld@rothgerueste.ch
+41 52 748 04 04

Freiburg

freiburg@rothgerueste.ch
+41 26 429 00 40

Genf

genf@rothgerueste.ch
+41 22 901 06 42

La Punt

engiadina@rothgerueste.ch
+41 81 850 11 88

Lausanne

lausanne@rothgerueste.ch
+41 21 869 00 50

Luzern

luzern@rothgerueste.ch
+41 41 268 63 00

Lyss

lyss@rothgerueste.ch
+41 32 387 67 00

Neuenburg

neuenburg@rothgerueste.ch
+41 32 846 44 00

Rapperswil-Jona

rapperswil-jona@rothgerueste.ch
+41 55 212 91 01

Solothurn

solothurn@rothgerueste.ch
+41 32 674 43 20

St. Gallen

st.gallen@rothgerueste.ch
+41 71 951 21 21

Winterthur

winterthur@rothgerueste.ch
+41 52 209 07 20

Zürich

zuerich@rothgerueste.ch
+41 44 843 12 22

**- 20 Standorte
- Über 600 Mitarbeitende
- Notfallnummer
0800 830 860**

www.rothgerueste.ch

roth gerüste
wenn Schönes entsteht